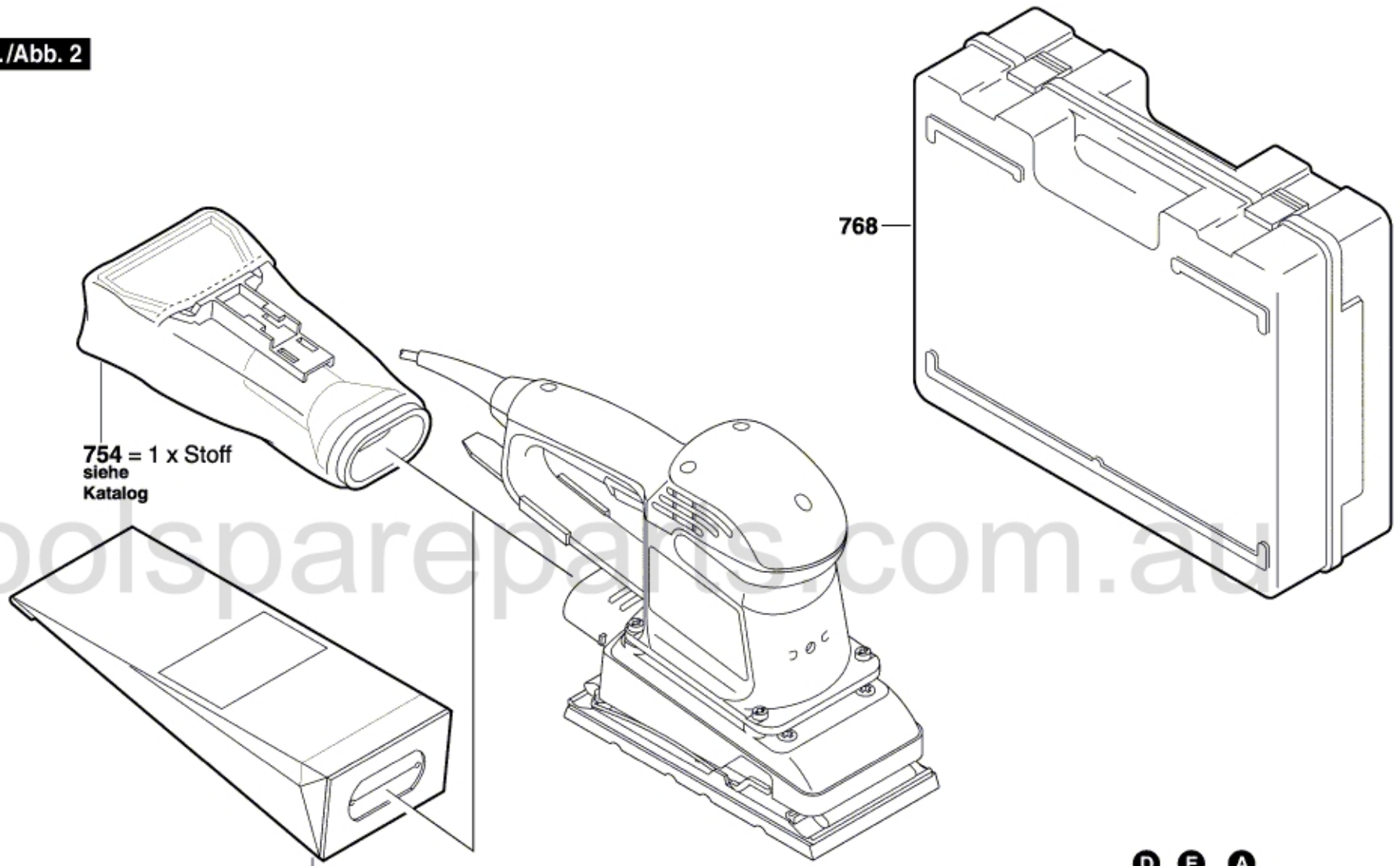


0 601 292 003

Stand | 98-07
Issue | 99-10-07

Fig./Abb. 2



754 = 1 x Stoff
siehe
Katalog

754/1 = 3 x Papier
754/2 = 10 x Papier
siehe
Katalog

768

Änderungen vorbehalten
Modifications reserved
Modificaciones reservees
Salvo modificaciones
Robert Bosch GmbH
Geschäftsbereich Elektrowerkzeuge
70745 Leinfelden-Echterdingen 1

